

**Modulární varná zařízení
thermaline 90 - Otevřená podestavba,
š. 1000mm, jednostranná, H2 (S90)**

POL. #: _____

MODEL #: _____

PROJEKT # _____

SIS # _____

AIA # _____



589312 (MCIADAJOOO) PODESTAVBA, S90-1000MM

Zkrácená specifikace**Položka č.** _____

Podestavba otevřená, šířka 1000mm, hygienické provedení třídy H2, určeno pro instalaci na sokl/nohy o výšce 100mm, S90-1000mm, thermaline 90

Hlavní funkce a vlastnosti

- Otevřená podestavba umožňující pohodlné umístění nádob, hrnců, pánví apod.
- IPX 5 - ochrana proti průniku vody
- Snadný servisní přístup k hlavním komponentům je řešen skrze přední panel.
- Pro umístění pod modulární horní spotřebiče pro uložení hrnců, pánví, plechů atd.

Konstrukce

- Hygienické provedení podestavby (standard H2) s velkými oblými rohy.
- 2mm silná horní deska z nerez AISI304 - 1.4301
- Vnější povrch konstruován s minimálními záhyby a skrytými prostory pro snadné čištění a vysokou hygienu.
- Samonosný vnitřní rám z ušlechtilé nerez oceli pro robustní a pevnou konstrukci.

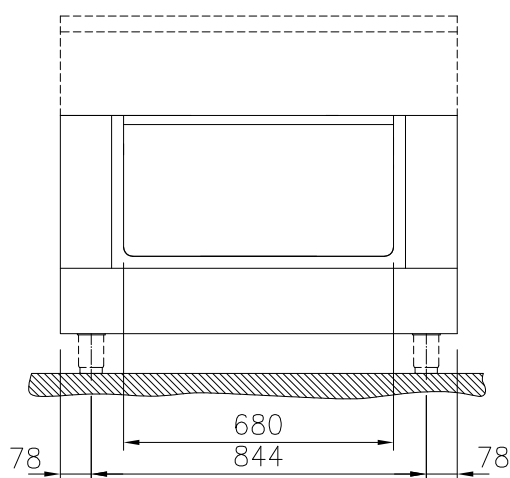
Extra příslušenství

- Boční panel (12mm), 900x800mm, pro moduly stojící v prostoru (S90) thermaline 90 PNC 912511
- Opláštění nohou, přední, š. 1000mm, v. 100mm (S) PNC 912600
- Opláštění nohou, boční, levé + pravé, samostatně stojící v prostoru, délka 900mm, výška 100mm, (S90), thermaline 90 PNC 912621
- Opláštění nohou, boční, levé + pravé, stojící u zdi, 100x900mm, (S90) PNC 912624
- Opláštění nohou, boční, levé + pravé, záda-na-záda, délka 1800mm, výška 100mm, (S90), thermaline 90 PNC 912627
- Nerezový sokl, 1000x900x100mm (S90), instalace ke zdi, thermaline 90 PNC 912903
- Nerezový sokl, 1000x900x100mm (S90), instalace v prostoru (přístupné z obou stran), thermaline 90 PNC 912922
- Boční panel (12mm), LEVÝ, 900x800mm, instalace modulů (S90) zády ke zdi, thermaline 90 PNC 913102
- Boční panel (12mm), PRAVÝ, 900x800mm, instalace modulů (S90) zády ke zdi, thermaline 90 PNC 913106

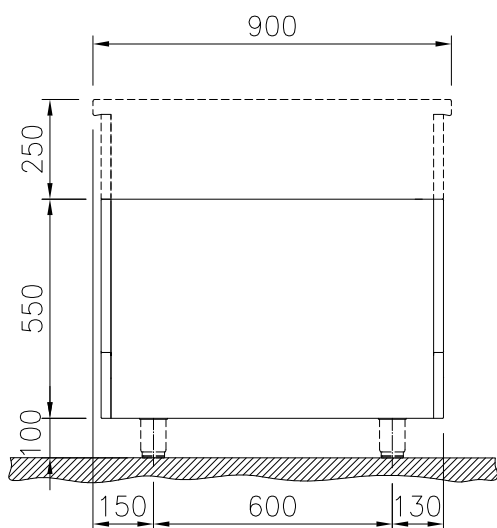
SCHVÁLENO: _____

- Zadní panel, 1000x450mm, pro jednostranné podestavby (S) PNC 913184
- Boční panel při instalaci záda-na-záda, LEVÝ - 12mm, pro moduly S90, thermaLine 90 PNC 913224
- Boční panel při instalaci záda-na-záda, PRAVÝ - 12mm, pro moduly S90, thermaLine 90 PNC 913225
- Perforovaná police pro podestavby (vč. vyhřívaných), š. 680mm - určeno pro jednostranné podestavby THL 80/85/90 a prokládací THL 80 PNC 913235
- Boční panel, zesílený, při instalaci boční police, pro samostatně stojící moduly (S90) PNC 913259
- Boční panel, zesílený, při instalaci boční police, LEVÝ, instalace KE ZDI (S90) PNC 913268
- Boční panel, zesílený, při instalaci boční police, PRAVÝ, instalace KE ZDI (S90) PNC 913270
- Boční panel, zesílený, při instalaci boční police, LEVÝ, instalace záda-na-záda, (S90) PNC 913277
- Boční panel, zesílený, při instalaci boční police, PRAVÝ, instalace záda-na-záda, (S90) PNC 913278
- Vodící lišty a uchycení police do jednostranných podestaveb thermaLine 80/85/90 a prokládacích podestaveb thermaLine 80, šířka 680mm PNC 913283

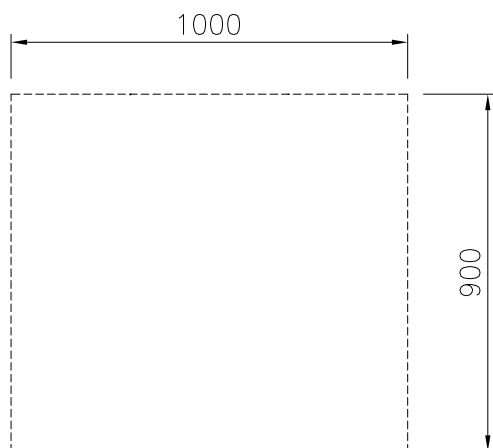
Zepředu



Boční



Shora


Hlavní informace

Vnější rozměry, Šířka	
589312 (MC1ADAJ000)	1000 mm
Vnější rozměry, Hloubka	900 mm
Vnější rozměry, Výška	550 mm
Rozměr volné podestavby (šířka)	680 mm
Rozměr volné podestavby (výška)	330 mm
Rozměr volné podestavby (hloubka)	740 mm
Netto váha:	26 kg

Extra příslušenství

- Boční panel (12mm), 900x800mm, pro moduly stojící v prostoru (S90) thermaLine 90 PNC 912511
- Opláštění nohou, přední, š. 1000mm, v. 100mm (S) PNC 912600
- Opláštění nohou, boční, levé + pravé, samostatně stojící v prostoru, délka 900mm, výška 100mm, (S90), thermaLine 90 PNC 912621
- Opláštění nohou, boční, levé + pravé, stojící u zdi, 100x900mm, (S90) PNC 912624
- Opláštění nohou, boční, levé + pravé, záda-na-záda, délka 1800mm, výška 100mm, (S90), thermaLine 90 PNC 912627
- Nerezový sokl, 1000x900x100mm (S90), instalace ke zdi, thermaLine 90 PNC 912903
- Nerezový sokl, 1000x900x100mm (S90), instalace v prostoru (přístupné z obou stran), thermaLine 90 PNC 912922
- Boční panel (12mm), LEVÝ, 900x800mm, instalace modulů (S90) zády ke zdi, thermaLine 90 PNC 913102
- Boční panel (12mm), PRAVÝ, 900x800mm, instalace modulů (S90) zády ke zdi, thermaLine 90 PNC 913106
- Zadní panel, 1000x450mm, pro jednostranné podestavby (S) PNC 913184
- Boční panel při instalaci záda-na-záda, LEVÝ - 12mm, pro moduly S90, thermaLine 90 PNC 913224
- Boční panel při instalaci záda-na-záda, PRAVÝ - 12mm, pro moduly S90, thermaLine 90 PNC 913225
- Perforovaná police pro podestavby (vč. vyhřívaných), š. 680mm - určeno pro jednostranné podestavby THL 80/85/90 a prokládací THL 80 PNC 913235
- Boční panel, zesílený, při instalaci boční police, pro samostatně stojící moduly (S90) PNC 913259
- Boční panel, zesílený, při instalaci boční police, LEVÝ, instalace KE ZDI (S90) PNC 913268
- Boční panel, zesílený, při instalaci boční police, PRAVÝ, instalace KE ZDI (S90) PNC 913270
- Boční panel, zesílený, při instalaci boční police, LEVÝ, instalace záda-na-záda, (S90) PNC 913277
- Boční panel, zesílený, při instalaci boční police, PRAVÝ, instalace záda-na-záda, (S90) PNC 913278
- Vodící lišty a uchycení police do jednostranných podestaveb thermaLine 80/85/90 a prokládacích podestaveb thermaLine 80, šířka 680mm PNC 913283